

**Technologický postup tmelení spár
obvodových plášťů panelových
budov
akrylátovým tmelem S-T1 a S-T5
vyráběným firmou Den Braven
production s.r.o.**



Den Braven Sealants

Obsah:

Úvod	str.	2
Seznam používaných výrazů	str.	3 - 4
Pracovní prostředky	str.	5
Materiál	str.	5 - 6
Příprava a pracovní prostředí	str.	6 - 7
Pracovní postup	str.	7 - 14
Grafická dokumentace	str.	9 - 11
Oprava stávajících spár	str.	14 - 15
Spotřeba materiálu	str.	15 - 16
Kontrola kvality	str.	16 17
Údržba a ošetření	str.	17 18
Balení a skladování	str.	18
Bezpečnost a hygiena při práci	str.	18 19
Závěr	str.	19

1. Úvod

Technologický postup tmelení (těsnění) stavebních spár obvodových plášťů panelových budov a oprav stávajících spár Pružným akrylátovým plasticko-elastický

m tmelem S-T1. Postup je určen stavebním a montážním firmám především pak technikům a vedoucím stavebních čtí které provádějí tmelení (těsnění) spár.

Vlastní tmelení spár lze provádět za předpokladu maximální délky panelových bloků 4800 mm, přičemž se nedoporučuje překročení praktické tažnosti tmelu, která je maximálně 12,5%. Překročení uvedené praktické tažnosti bude mít za následek snížení funkční životnosti vytmelené spáry.

Pro panelové bloky s maximální délkou stavebního prvku 6000 mm je určen Akrylátový elastický tmel S-T5.

Akrylátovým tmelem S-T1 je možné tmelit (těsnit) stavební spáry obvodových plášťů panelových budov, napojovací spáry mezi rámy otvorových výplní a stykovou plochou stavebních prvků. Dále všechny druhy spár v interiérech mimo těch, které jsou dlouhodobě nebo trvale vystaveny působení vlhkosti nebo vody a spár vystavených mechanickému otěru (podlahy).

Mimo tyto uvedené příklady lze Akrylátový tmel S-T1 používat i pro opravy stávajících spár, přičemž se původní spáry překryjí vrstvou nového tmelu (při dodržení stanovené minimální hloubky) a stávající tmel se ponechá ve spáře.

Princip tmelení (těsnění) u všech těchto aplikací je až na drobné odchylky stejný a je tudíž možné vycházet z tohoto technologického postupu. V případě použití Akrylátového tmelu S-T1 pro jiné účely než jsou zde uvedeny, doporučujeme zamýšlené aplikace konzultovat s technickým oddělením firmy Den Braven Czech and Slovak.

2. Seznam používaných výrazů

Spára - prostor mezi návaznými stykovými plochami stavebních prvků, vznikající v důsledku jejich montážního spojování

Šířka spáry - šířka prostoru mezi stykovými plochami navazujících stavebních prvků

Profil spáry - kolmý řez spárou jež zobrazuje tvar a rozměr spáry

Svislá spára - spára, kde stykové plochy navazujících stavebních prvků jsou svislé, označuje se jako spára styčná nebo vertikální

Vodorovná spára - spára, kde stykové plochy navazujících stavebních prvků jsou vodorovné, označuje se rovněž jako spára ložná nebo horizontální

Napojovací spára - spára mezi jednotlivými konstrukčními částmi popř. díly stavebního objektu (rám otvorové výplně, styková plocha panelu apod.)

Vnější spára - spára, která přichází do přímého styku s vnějším prostředím (klimatickými vlivy)

Vnitřní spára - spára, která prochází vnitřním prostředím (interiérem)

Vnější zóna spáry - část tmelené spáry, která je v přímém styku s vnějším prostředím

Střední zóna spáry - část spáry mezi vnější a vnitřní zónou spáry, ve které se nachází zálivka a tepelná izolace spáry

Vnitřní zóna spáry - část spáry, která se nachází ve vnitřním prostředí budovy

Profilování stykových ploch prvků - je tvar stykových ploch stavebního prvku - panelu

Tmelená (těsnicí) oblast - část spáry, ve které se nachází vlastní těsnění (tmel příp. těsnění)

Vnější prostředí - podle ČSN 73 0540 se dělí na dvě oblasti:

oblast I. t = do -15°C

oblast II. t = do -18°C kde t je teplota vnějšího vzduchu

Vnitřní prostředí - podle ČSN 64 0204 je charakterizováno prostředí v místnosti t = +18°C až +28°C

Tmelení (těsnění) - zabraňuje vnikání vlhkosti, vody a vnějšího vzduchu spárou do interiéru stavby

Jednostupňové tmelení (těsnění) - tmelení (těsnění) kde tmelící materiál zajišťuje v jednom stupni funkční požadavky z hlediska neprůvzdušnosti a vodotěsnosti

Dvoustupňové tmelení (těsnění) - způsob tmelení spáry, kdy zvýšený požadavek těsnosti je zajišťován ve dvou, vzduchovou mezerou od sebe oddělených tmelených stupních, situovaných ve vnější a střední zóně spáry

Základní penetrační nátěr - nátěr, kterým se opatřují stykové plochy stavebních prvků, určené k tmelení za účelem zvýšení přilnavosti tmelu k podkladu (adheze)

Podkladní profil - výplňový materiál s uzavřenými buňkami polyethylen nebo pěnový polyuretan, jež tvoří podklad tmelové vrstvy, vymezuje správnou tloušťku tmelové vrstvy a současně zajišťuje tepelně izolační vlastnosti spáry

Tmel - těsnící hmota na bázi akrylové disperze, která zajišťuje vlastní těsnost spáry a jejíž charakter je plasticko-elastický (S-T1) nebo elastický (S-T5), do spár se nanáší v plastickém (nezvulkanizovaném) stavu

Oprava (renovace) stávajících spár - výměna stávajícího tmelu ve spáře, který již neplní svoji těsnící funkci za nový nebo překrytí původní (nevyhovující) tmelové vrstvy

Hrubozrnná povrchová úprava - povrchová úprava fasádních ploch panelů, kde jsou nerovnosti přesahující 2 mm - vymývání a sypané povrchy apod.

Lezen - drážka po obvodu panelu (stavebního prvku)

3. Pracovní prostředky

- závěsná lávka, lešení, zdvihací zařízení, nebo pomocí horolezecké techniky
- ruční nebo pneumatická pistole na kartuše nebo Al salámy
- ocelový kartáč
- štětce různých velikostí
- ocelové stěrky a špachtle
- zednické nářadí
- plechové kbelíky
- nůž nebo nůžky
- zednické nářadí
- elektrická vrtačka se soupravou brusných kotoučů a ocelových kartáčů

4. Materiál

Pružný akrylátový tmel S-T1

Základní technické údaje:

Výrobce	:	Den Braven production s.r.o., Česká republika
Produkt	:	Jednosložkový plasticko-elastický těsnicí tmel na bázi vodné disperze polymerů, zrající odpařením dispersního média - vody, přetíratelný disperzními a akrylátovými barvami. Odpovídá požadavkům konstrukčních tmelů typu F, pro třídu 12,5 E dle ISO 11 600.
Charakter	:	Plasticko-elastický
Konzistence	:	Tixotropní pasta
Měrná hmotnost:		1,3 - 1,35 g/cm ³
Tvorba povlaku:		Po 15 minutách při 20°C a 50% relat.vlhkosti vzduchu.
Tahové vl.	:	Při udržovaném protažení dle ČSN EN 28 340 - bez poruch.
Deformace	:	Max. přípustná deformace 12,5%.
Doba zrání	:	1-2 týdny v závislosti na teplotě a rel.vlhkosti vzduchu
Tepelná odolnost:		od -20°C až +100°C
Přilnavost	:	Velmi vysoká k většině stavebních materiálů.
Určení:		Tmel je mimo jiné určen k tmelení (těsnění) spár stavebních konstrukcí a obvodových plášťů panelových budov.
Zpracování	:	Tmel se nanáší do spár spárovací pistolí nebo ocelovou stěrkou (špachtlí).
Životnost	:	Při dodržení technolog.postupu se v našich klimatic. podmínkách předpokládá 17 - 20 let.
Barva	:	bílá (jiné barvy na objednávku)
Balení:		kartuše 310 ml, kbelíky 15 kg , PVC sudy 45 a 50 kg

Akrylátový tmel S-T5

Výrobce	:	Den Braven Production s.r.o., Česká republika
Produkt	:	Jednosložkový elastický, těsnicí tmel na bázi vodné disperze polymerů. Odolný povětrnostním vlivům včetně UV záření. Přetíratelný vhodnými disperzními a akrylátovými barvami. Odpovídá požadavkům konstrukčních tmelů typu F pro třídu 20 LM, dle ISO 11 600.
Charakter	:	Elastický
Konzistence	:	Tixotropní pasta
Měrná hmotnost:		Cca 1,25 - 1,35 g/cm ³
Deformace	:	Max. přípustná deformace 20% dle ISO 11 600.
Ostatní informace		shodné jako u S-T1.

Podkladní profily

Kruhové šňůry z pěnového polyetylénu s uzavřenými buňkami

Použití : Jako výplňový materiál v pohybových spárách kde kruhová

Volba šňůry:	šňůra splňuje požadavky tvorby správného rozměru spáry. Je důležité dbát aby hloubka těsnění spár byla ve vzájemném poměru s šířkou spáry. Pro výpočet správné hloubky platí následující vzorec. Hloubka spáry: $D = \text{šířka } B \text{ v mm} + 6 \text{ mm}$ Průřez = šířka spáry + 50 % Průřez kruhové šňůry by měl být alespoň o 50 % větší nežli šířka spáry z důvodu dostatečné pevnosti ve spáře a zamezení posunutí během tmelení.
Důležité :	Jako výplňový materiál je bezpodmínečně nutné použít vyplňovací šňůry s uzavřenými buňkami z důvodu zamezení vztlínání vody a následného snížení přilnavosti těsnícího tmelu.
Rozměry :	Rozměry kruhových průřezů z pěnového polyetylénu jsou uvedeny v technickém listu č. 7.22.
Způsob zprac.:	Kruhové průřezy se vkládají do spár ručně za pomoci dřevěných klínů.

Základní nátěr

Z důvodu zvýšení přilnavosti tmelu s podkladem se doporučuje použít roztok tmelu S-T1 s vodou - v poměru mísení 1 díl tmelu + 3 díly vody. Před použitím je nutno základní nátěr důkladně promíchat.

Použití :	Roztok je určen jako základní nátěr na stykové plochy stavebních prvků obvodových plášťů panelových budov v tmelící oblasti za účelem zvýšení přilnavosti (adheze) tmelové vrstvy k podkladu.
Způsob nanášení:	Štětcem (ručně).

5. Příprava a pracovní prostředí

Příprava staveniště

Tmelení spár obvodových plášťů panelových budov se provádí po skončené montáži objektu z lešení, závěsných lávek či jiných přístupových prostředků nebo pomocí horolezecké techniky, které musí odpovídat ČSN 73 8101 a směrnic o zajištění při práci ve výškách B 1. Dále musí pracoviště bezpodmínečně odpovídat příslušným bezpečnostním předpisům.

Tmel včetně kruhových průřezů a základního nátěru je nutno skladovat v uzamykatelných suchých a dobře větraných skladech při min. skladovací teplotě + 5 °C.

V případě tmelení spár v interiérech se práce provádějí v objektu v rámci dokončovacího cyklu z úrovně jednotlivých podlaží.

Pracovní prostředí

Práce se provádějí za běžných pracovních a povětrnostních podmínek stavby. Vlastní tmelící (těsnící) práce musí být bezpodmínečně přerušeny při poklesu teploty pod + 5°C nebo deštivého počasí.

6. Pracovní postup

Tmelící (těsnící) práce se provádějí u vnějších spár obvodových plášťů panelových budov ze závěsných lávek, lešení, či jiných druhů zvedacích prostředků nebo pomocí horolezecké techniky, které musí vyhovovat bezpečnostním předpisům.

U spár v interiérech se tmelení provádí z úrovně jednotlivých podlaží, příp. z lešení, žebříků nebo pomocí horolezecké techniky, které musí splňovat bezpečnostní předpisy.

Vlastní tmelení spár je možno provádět ve dvou základních variantách kdy tmel:

- a) spáru vyplňuje
- b) překrývá

Renovace stávajících vytmelených spár se ve většině případů zajišťuje systémem tmelení, kdy tmelová hmota vlastní spáru překrývá. Při tomto postupu je nutno dodržet minimální hloubku tmelové vrstvy (uvedeno v bodě č.4 Materiál).

Vlastní technologický postup práce

Je důležité provést prohlídku spár a na základě zjištěného stavu (šířka spár) stanovit postup jejich tmelení (u renovací rozsah poškození).

Tmelení, kdy tmel spáru vyplňuje

U spár, jejichž šířka se pohybuje v rozmezí 15-40 mm, je nutné provést pouze opravy poškozených stykových ploch stavebních prvků (tzn. ulámaných rohů, hran apod.) polymercementovou maltou. Po těchto drobných opravách je možno zahájit vlastní tmelení.

Je-li šířka spáry užší než 15 mm, je nutné provést její rozšíření mechanickou cestou za pomoci ručních sekáčů, nebo jiných mechanizačních přípravků na rozměr stanovený v technologickém postupu práce nebo vlastním projektu.

V případě, že šířka spáry je větší než 40 mm, je nutné provést úpravu na požadovaný rozměr. Pokud se ponechají spáry, jež nespĺňují postupem stanovené rozmezí, vzniká nebezpečí snížení nebo porušení funkčnosti vytmelené spáry (těsnění). V případě překročení maximální šířky spáry může docházet k vytékání tmelu ze spáry. V případě, kdy bylo z důvodu nedostačené šířky spáry provedeno rozšíření pomocí ocelových sekáčů, je nutné opět provést vyspravení stykových ploch polymercementovou maltou. Vlastní opravy se nesmí provádět za vlhka, deště, nebo teplotách nižších než +5°C. Pro vlastní opravu stykových ploch prvků se doporučuje použít maltu následujícího složení:

1 díl portlandského nebo struskoportlandského cementu třídy ČSN 72 2122 a 3 díly přírodního kameniva frakce 0-1 nebo 0-4 mm taženého (podle rozsahu oprav) s plynulou granulometrií, která vyhovuje třídě 1b, podle ČSN 72 1512 a 0,5 hmotných dílů disperze S-T7, příp. Sokrat 2804. Konzistence vyhotovené malty má být měkká.

Před vlastním tmelením spár se dále stykové plochy stavebních prvků v mechanicky očistí od uvolněných částic zdiva, prachu a ostatních nečistot ocelovými kartáči, zbylý prach je nutno vyfouknout stlačeným vzduchem.

Pokud jsou stykové plochy tmelené spáry znečištěny tuky nebo oleji, je nutno příslušnými rozpouštědly (technický benzin, toluen, apod.) tyto mastnoty odstranit.

U interiérových spár kde nedochází k tak výrazným objemovým změnám je možné bez úpravy tmelit spáry v rozmezí 5 - 40 mm. Jinak platí pro opravy stejné zásady jako pro tmelení spár obvodových plášťů.

Pokud se většina šířek tmelených spár pohybuje pod uváděnými minimálními hodnotami, doporučuje se použít systém tmelení kdy tmel spáru překrývá a není nutné provádět mechanickou úpravu její šířky.

Do takto připravených spár pomocí dřevěných klínů vtlačíme polyetylenovou kruhovou šňůru a překontrolujeme hloubku zatlačení v ose spáry. Vlastní hloubka zatlačeného profilu do spáry musí odpovídat tloušťce tmelové vrstvy stanovené projektem, minimálně však 10 mm.

Tloušťka tmelové vrstvy se odvíjí od vlastní šířky spáry a stanovuje se u těchto typů těsnících tmelů následujícím vzorcem:

$$T_s = S/5 + 3$$

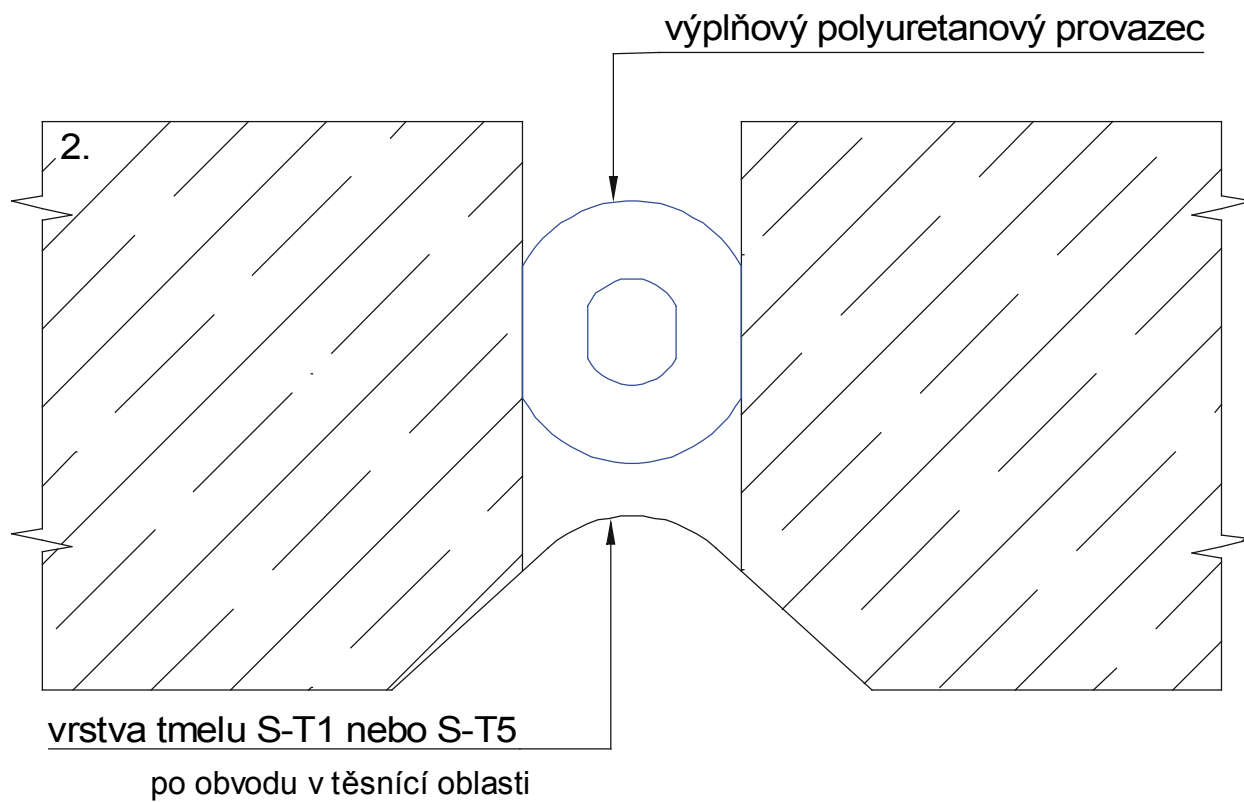
Z toho vyplývá, že podkladní profil (kruhová šňůra) nám fixuje tloušťku tmelové vrstvy. Na základě této skutečnosti musí mít podkladní profil minimálně o cca 20% větší rozměr než je vlastní šířka spáry aby došlo k dostatečně pevnému podkladu pro tmelovou vrstvu a bylo zamezeno vypadávání, příp. zasouvání tmelu do hloubky spáry při vlastním tmelení (nanášení). Zvětšení tloušťky tmelové vrstvy by mohlo znamenat prověšování, příp. vypadávání tmelu ze spár před jeho vytvrzením do konečného stavu.

Aby nedocházelo ke znečištění okrajů prvků obvodových plášťů podkladním primerovým nátěrem a těsnícím tmelem, je možné opatřit čelní plochy stavebních prvků (pokud to povrchová úprava umožňuje) ochrannou (maskovací) samolepicí páskou. Její odstranění provedeme až po konečném vytmelení spár. (viz obr. 1)

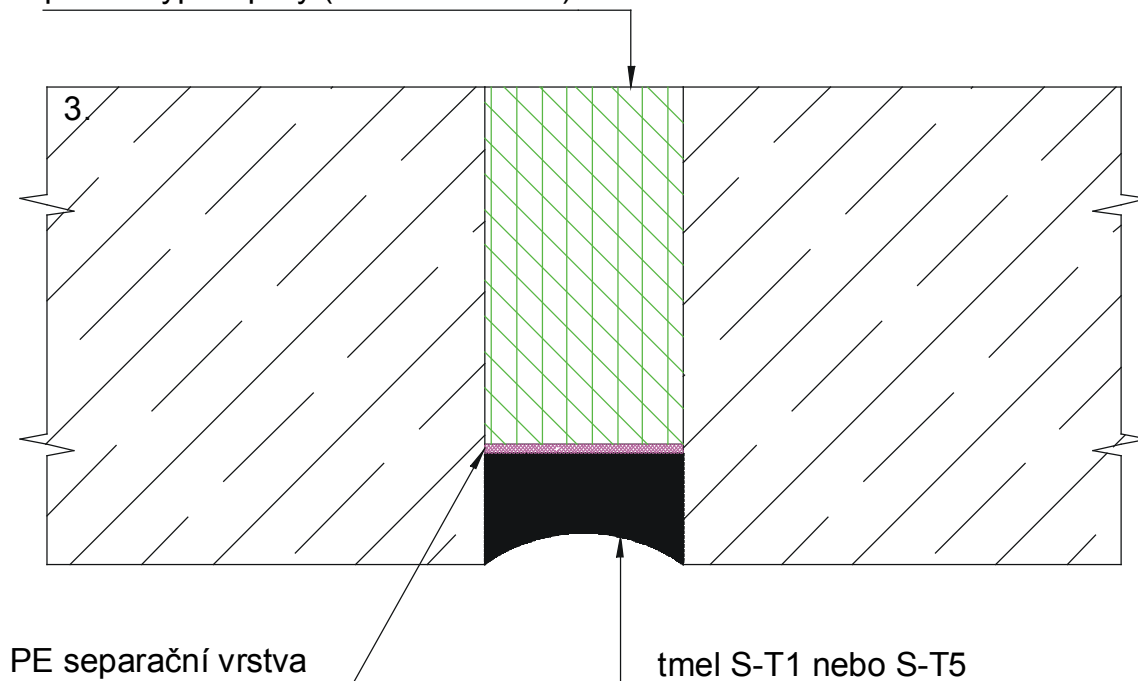
Obr.1 Spára připravená k těsnění



Obr. 2 Doporučená úprava tmelení spár - skosení hran stavebního prvku



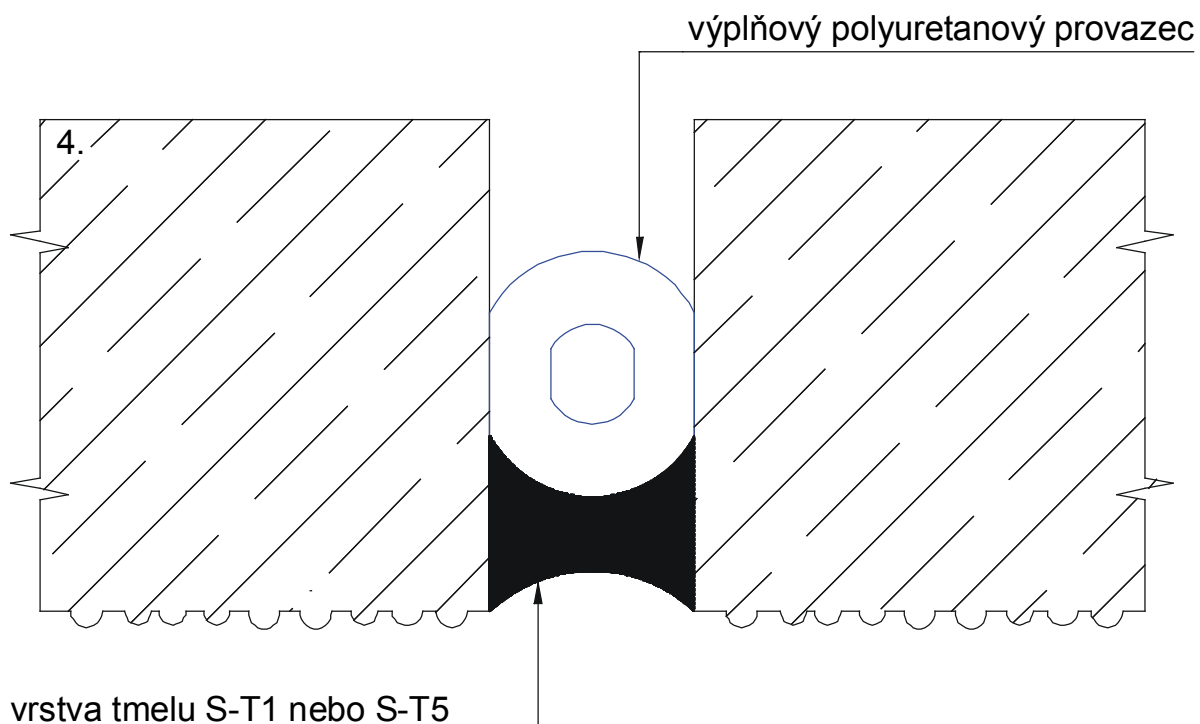
Obr. 3 Úprava tmelové vrstvy s pevným podkladem
pevná výplň spáry (cement. malta)



V případě, kdy hrubozrná povrchová fasádní úprava obvodových plášťů je provedena až ke stykovým plochám prvků, je nutné okraj tmelu od fasádního líce odsadit cca 10 mm do hloubky spáry z důvodů kvalitního dotlačení tmelové vrstvy ke stykovým plochám stavebních prvků. (viz obr. 4)

Obr. 4 Úprava těsnění s hrubozrným povrchem fasádních ploch stavebních prvků obvodových plášťů

Na takto upravené stykové plochy stavebních prvků nanese se v těsnící oblasti spáry za účelem zvýšení přilnavosti (adheze) tmelové vrstvy k podkladu podkladní primerový nátěr. (roztok tmelové hmoty v poměru 1 díl tmelu + 3 díly vody) Nátěr se nanáší pomocí plochého štětce odpovídajících rozměrů. Před



nanášením je nutno penetrační roztok používaný jako podkladní primerový nátěr řádně promíchat. Záměna podkladního nátěru za jiný druh je nepřijatelná. Při nanášení je nutno dbát aby nedocházelo ke znečištění čelní strany fasádní úpravy prvků a nátěr byl aplikován pouze na stykové plochy prvků určené k přímému styku s Akrylátovým tmelem S-T1.

Uváděný podkladní primerový nátěr je možno aplikovat i na vlhké podklady. Na mokré stykové plochy prvků nátěr nepřilne.

Po zaschnutí podkladního nátěru (délka schnutí je v závislosti na teplotě prostředí cca 15 minut při +20°C) se provádí vlastní tmelení spáry. Při teplotě kolem +5°C a za vlhkého počasí trvá zasychání podkladního nátěru déle. Pokud podkladní nátěr není dostatečně zaschlý Akrylátový tmel S-T1 se s podkladem nespojí, tzn. nemá dostatečnou přilnavost (adhezi) k podkladu.

Nanášení Akrylátového tmele S-T1 (tmelové hmoty) je možné provádět spárovací pistolí nebo pomocí ocelové stěrky (špachtle). Tmel nanášíme do spáry tak, aby prostor určený k tmelení byl důkladně vyplněn tmelovou hmotou.

Při nanášení Akrylátového tmele ST - 1 (tmelové hmoty) do spár je nutno dbát, aby vrstva tmele měla rovnoměrnou tloušťku a spáru zcela vyplňovala. Po nanášení tmelové hmoty do spáry se její povrch zarovná a uhladí pomocí ocelové stěrky nebo štětce, případně speciální silikonové stěrky namáčené ve vodě. Vlastní tmelení spár se provádí odshora dolů.

Tmelení, kdy tmel spáru překrývá

Jedná se o systém jednostupňového tmelení (těsnění), kdy vlastní spáru tmel překrývá.

Všechny pracovní operace, prováděné před vlastním tmelením, tzn. oprava spáry, očištění, jsou prakticky shodné jako u postupu tmelení spár kdy tmel spáru vyplňuje, pouze s tím rozdílem, že těsnící oblast zasahuje v případě překrytí spáry tmelem částečně i na fasádní plochy po obou stranách spáry v šířce minimálně 20 mm na každou stranu.

Výhoda tohoto systému spočívá v odpadnutí úpravy šířky spár před vlastním tmelením. Takže je možno ponechat šířku v rozmezí od srazu do 40 mm bez úpravy. Má-li fasádní povrchová úprava panelů hrubozrný charakter, není možné tento systém tmelení použít. Příkladně se maximální nerovnosti povrchu 3 mm.

V případě, že jsou hladké stykové plochy spáry v oblasti tmelení, stanoví se vlastní šířka překrytí podle největší šířky zvětšené na každou stranu o 20 mm.

Vyznačení se provede pomocí latě, závaží, vodováhy tužkou, ocelovou stěrkou, hřebíkem, apod. Takto upravená spára se očistí a opraví se případné poškození stykových ploch, rohů, hran, apod., způsobem popsaným u tmelení, kdy tmelová hmota spáru vyplňuje. Podkladní profil se vloží do spáry tak, aby lícoval s vnější hranou prvků obvodového pláště. Podkladní profil se zvolí podle vlastní šířky spáry tak, aby ve spáře držel a nedocházelo k jeho zasouvání do hloubky spáry, případně jeho vypadávání.

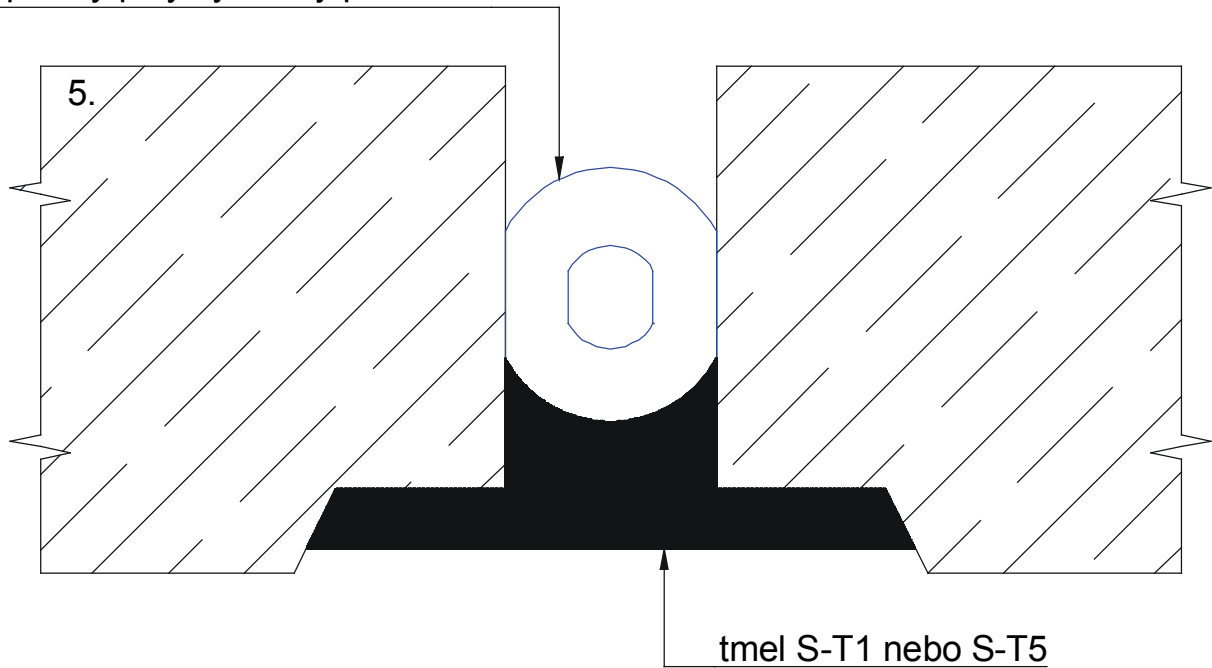
Šíře podkladního profilu by měla být cca o 20 % větší než je skutečná šířka spáry. Do spár je možné vkládat mimo kulatých profilů i profily čtvercového nebo obdélníkového tvaru. Spáry, jejichž šířka je menší než 10 mm, je možné vyplnit i polyuretanovou pěnou, přičemž je dbát, aby pěna svou expanzí zcela spáru nevyplnila. Pro tmelení je nutné zachovat minimální hloubku spáry (tj. 10 mm).

Takto připravená spára se v oblasti stykových ploch opatří podkladovým primerovým nátěrem shodně jako v první variantě těsnění. Podkladní nátěr se nanáší pouze na stykové plochy spáry, tzn., že se nenanáší na podkladní profil, příp. pásek 20 mm široký, překrývající vlastní spáru.

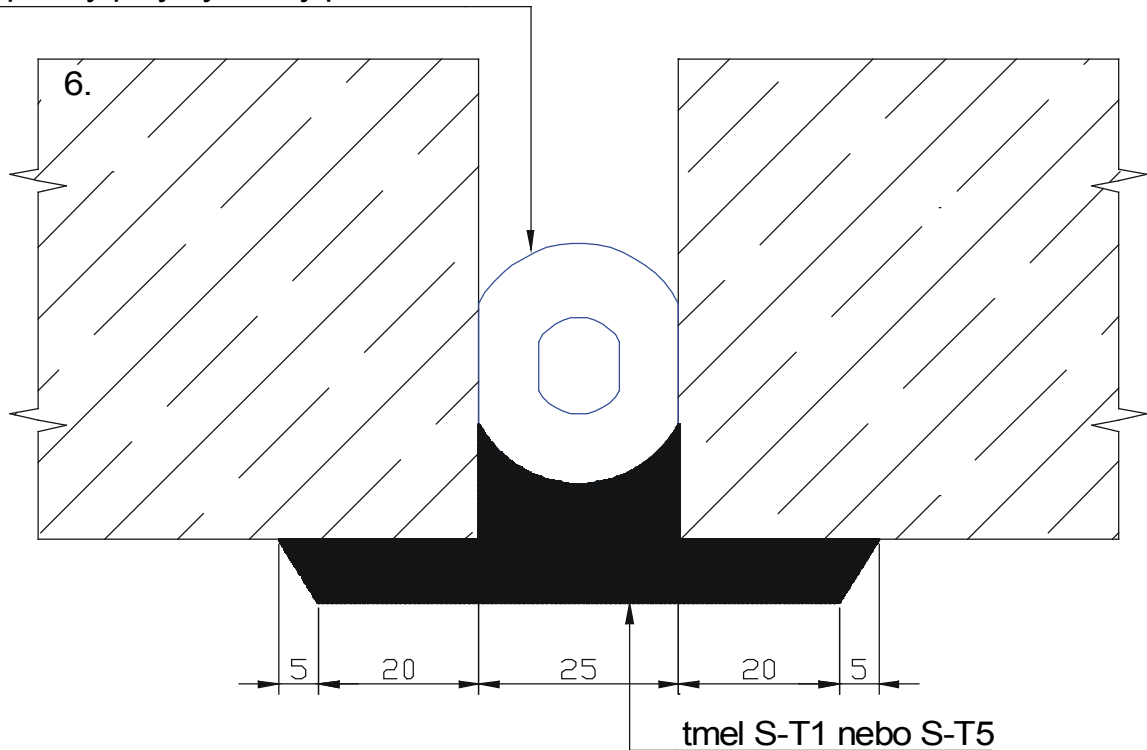
Po zaschnutí podkladního nátěru se pomocí stěrky, příp. ruční pistolí nanese do spáry Akrylátový tmel S-T1. Ten se po nanesení zarovná tak, aby byla v celé těsnící oblasti rovnoměrná tloušťka tmelové hmoty, min. 5 mm.

Příklad tmelení (těsnění) spáry s překrytím tmelové vrstvy

výplňový polyetylénový provazec



výplňový polyetylénový provazec



Po zarovnání se provede vyhlazení povrchu tmelové hmoty pomocí ocelové stěrky namáčené ve vodě. Vlastní tmelení se provádí ve směru odshora dolů.

Nanášení tmelu na stykové plochy je možné po zaschnutí podkladního nátěru, jinak se tmel s podkladem nespojí a nepřilne.

8. Oprava stávajících spár

Akrylátovým tmelem S-T1 je možné opravovat stávající těsnění spár obvodových plášťů panelových budov, které již neplní dostatečně svoji funkci. Přitom je nutné vycházet ze skutečnosti, že je možné renovovat spáry těsněné jednostupňově i dvoustupňově.

V případě jednostupňového těsnění se stávající tmel ponechá ve spáře a prakticky plní funkci podkladního profilu pro novou tmelovou vrstvu. Je nutné zachovat však minimální hloubku spáry tj. 10 mm. Jinak je postup opravy spáry stejný jako v případě, kdy je spára těsněna překrytím vrstvou tmelu.

Postup při opravě dvoustupňového těsnění je stejný jako v případě nového těsnění, kdy tmel spáru vyplňuje nebo překrývá.

Důležité upozornění !

Při aplikaci těsnících tmelů pro těsnění a renovaci - opravu spár obvodových plášťů panelových budov je nutno cca 2 hodiny po vytmelení spáry chránit spáru před případným deštěm, aby nedošlo k jejímu narušení, příp. vyplavení ze spáry.

Při teplotě pod +5°C a nad +30°C se nesmí tmelení vnějších spár akrylovým tmelem provádět.

V případě používání akrylových tmelů je nutno vycházet ze skutečnosti, že se jedná o disperzi, která obsahuje vodu, jež se postupně vypařuje. Na základě tohoto vytvrzovacího systému je nutné provádět tmelení pouze v období, kdy nehrozí nebezpečí poklesu teploty na 0°C.

Dále je nutno přerušit tmelení v případě:

- mokré nebo vlhké stykové ploše,
- při větru silnějším než 6° Beaufortovy stupnice, tj. při rychlosti 10,8 až 13,8 m/s.

Dále je nutné přerušit tmelení při zjištění nedostatků z hlediska funkčnosti tmelové vrstvy, např. prověšování, oddělování od podkladu, apod. Práce mohou pokračovat teprve potom, co dojde k odstranění příčin uváděné závady.

Mokré stykové plochy stavebních prvků se nesmí vysoušet otevřeným plamenem. Při provádění tmelení je nutné zajistit zvýšený stavební dozor ze strany provádějící firmy i ze strany investora. Dále je nutné v době tmelení spár vést ve stavebním deníku pečlivé zápisy těchto údajů:

- datum provádění tmelení,
- počasí (teplota, srážky, apod.),
- popis úprav spár a stykových ploch dílců,
- průběh tmelení (případné odsouhlasení změn projektantem či dozorem investora),
- tmel použitý pro těsnění spár (název výrobku, č. série - LOT NR, datum výroby, apod.)

Při případném dodatečném provádění povrchové úpravy fasády stavebního objektu se doporučuje chránit povrch spár samolepicí páskou, tzn. přiznat spáry.

Akrylátovým tmelem S-T1 je možné tmelit i spáry interiérů stropů a stěn, dále pak spáry napojovací mezi bytovým jádrem a konstrukcí. Pro těsnění těchto spár platí stejné aplikační zásady z hlediska nanášení tmelu jako u vnějších spár. Na vytmelené spáry nebo trhliny v interiéru stavby je možné nanášet všechny druhy malířských nátěrů bez nebezpečí migrace.

S ohledem na skutečnost, že se jedná o tmelení spár interiéru, neplatí omezující faktory z hlediska deště a větru. V některých případech není nutno používat ani podkladní profily (např. u napojovací spáry rámu dveří).

Postup prací při použití ruční spárovací pistole:

- ke spárování se používají dva druhy spárovacích pistolí
 - 1) ruční nebo pneumatická pistole na kartuše o obsahu 310 ml
 - 2) ruční nebo pneumatická pistole na Al salámy o obsahu 550 ml
- výtlačný píst pistole nastavíme do výchozí polohy
- podle šířky spáry šikmo seřízneme špičku na kartuši
- kartuši nebo Al salám vložíme do pistole a výtlačný píst přitlačíme na spodní stranu kartuše nebo Al salámu
- pozvolným ručním stlačováním páky se tmel vytlačuje do spár
- po vytlačení tmelu z kartuše příp. z Al obalu se píst opět nastaví do výchozí polohy, prázdná kartuše (nebo Al obal) se vyjme a celý postup se opakuje

9. Spotřeba materiálu

Vlastní spotřeba akrylátového tmelu je ovlivněna šířkou a hloubkou spáry.

a) Akrylátový tmel S-T1

měrná hmotnost 1,35 g/cm³

- případ kdy tmel spáru vyplňuje

<u>Šířka spáry (mm)</u>	<u>tloušťka tmel.vrstvy (mm)</u>	<u>spotřeba tmelu na 1m (kg)</u>
15	6	0,12
20	7	0,19
30	9	0,36
40	12	0,64

- případ kdy tmel spáru překrývá

<u>Šířka spáry (mm)</u>	<u>tloušťka tmel.vrstvy (mm)</u>	<u>spotřeba tmelu na 1m (kg)</u>
60	5	0,48
80	5	0,64
100	5	0,80

b) Podkladní primerový nátěr - spotřeba na 1m spáry

V případě ředěného Akrylátového tmelu S-T1 vodou v poměru 1:3 je spotřeba 0,03 kg/m.

c) Podkladní kruhový profil z polyetylénu

Na 1 m spáry 1,05 m profilu

Technické a užité vlastnosti

Těsnění spár Akrylátovým tmelem S-T1 zajišťuje při správném provedení a dodržení technologického postupu stanoveného v pokynech, dlouhodobě neprůvzdušnost spáry, vlhkotěsnost a krátkodobě vodotěsnost a splňuje tak hlavní funkční požadavky, kladené na těsnění obvodových plášťů panelových budov. Předpokládaná životnost těsnění je 17 - 20 let.

10. Kontrola kvality

Kvalitativní vlastnosti všech tmelů vyráběných firmou Den Braven Production s.r.o. a dodávaných firmou Den Braven Czech and Slovak s.r.o. jsou kontrolovány při výstupní kontrole ve výrobním závodě .

Uváděné těsnící tmely je nutné dále kontrolovat při jejich dodávce a převímce u odběratele. Kontrola se provádí pouze vizuálně a hodnotí se především poškození během dopravy.

V případě pochybností z hlediska kvalitativních vlastností je nutné provést kontrolní hodnocení.

Vzhledem k tomu, že kvalitu vytmelených spár u nové výstavby ovlivňuje kvalita a povrchová rovnost tmelených ploch stavebních prvků, tak i dodržování výrobních tolerancí panelů a je nutné věnovat kontrole uváděných skutečností náležitou pozornost při převímce panelů ve výrobě.

Na staveništi je nutné sledovat především:

- stav a vlastní šířku spáry před zahájením tmelících prací (při překročení projektem stanovených tolerancí minimálních a maximálních šířek spár je nutno navrhnout jejich úpravu)
- v průběhu tmelení kontrolovat dodržování technologických postupů těsnění stanovených předpisem (vkládání kruhových podkladních profilů do spár, provádění penetrace primerovými nátěry a důkladné vyplnění a dotlačení tmelové vrstvy do spár a k podkladu)
- dodržování bezpečnostních předpisů

Po dokončení vlastního tmelení (těsnění) příp. oprav spár je nutné provést výstupní kontrolu za účasti investora.

Je nutné kontrolovat zejména:

- přilnavost (adhezi) tmelové vrstvy k podkladu, zda se tmel neodděluje od stykových ploch stavebních prvků
- zda nedochází k prověšování nebo stékání tmelu ze spár a zda tmel spáru skutečně zcela vyplňuje
- dodržování správné tloušťky tmelové vrstvy
- stav provedených oprav stykových ploch stavebních prvků (ulámané hrany apod.), zda se neobjevují ve styku s panelem trhliny
- v případě zjištění jakýchkoli nedostatků je nutno okamžitě zjednat nápravu a nedostatky odstranit (opravit)

11. Údržba a ošetření

U technologického postupu jednostupňového tmelení (těsnění) se nepředpokládá údržba během funkční životnosti těsnění. V případě, kdy dojde k závadě, je v první řadě nutné najít a odstranit příčinu. Při návrhu jejího odstranění vycházet ze zjištěného stavu.

Závady, vyskytující se během životnosti těsnění je nutné řešit bez ohledu na obnovu, která se u jednostupňového tmelení (těsnění) uvažuje po 17 - 20 letech. Vlastní renovace a obnova těsnění při použití Akrylátového tmelu S-T1 je zajišťována v rámci uváděných cyklů obnovy.

Vzhledem k tomu, že životnost Akrylátového tmelu S-T1 je ovlivňována řadou činitelů a to především:

- konstrukční úpravou spáry

- důsledným dodržováním technologického postupu
- klimatickými vlivy
- orientací a umístěním stavby

doporučuje se provádět kontrolu vytmelených spár (těsnění) uživatelem. Při kontrole se zjišťuje především, zda se v tmelové vrstvě nevyskytují trhlinky procházející do hloubky tmelené spáry a zda nedošlo k porušení přilnavosti (adheze) od stykové plochy stavebního prvku a nemůže docházet k zatékání.

12. Balení a skladování

Akrylátový tmel S-T1

Je dodáván v plastových kbelících 12 kg a sudech 45 kg. Jiné balení po konzultaci s dodavatelem možné, připravujeme balení 550 ml (salámy).

Tmel je nutno skladovat v suchých větraných místnostech při teplotě v rozsahu od + 5°C do +25°C. Kartónové balení se nedoporučuje skladovat ve více než čtyřech vrstvách. Skladovatelnost je 12 měsíců od data výroby.

Polyetylénové podkladní profily - kruhové s uzavřenými buňkami

Profily jsou vyráběny v průměrech od 6mm do 50mm a baleny do krabic od 1600 m (6mm) do 180 m (50mm). Profily skladujeme na paletách max. dvě krabice na sobě. Skladovatelnost 12 měsíců od data výroby.

13. Bezpečnost a hygiena při práci

Tmelení se provádí v otevřeném prostoru z lešení, závěsných lávek nebo pomocí horolezecké techniky, které musí odpovídat příslušným platným bezpečnostním předpisům a ustanovením normy ČSN 73 8101. Správnou instalaci lávky musí překontrolovat bezpečnostní technik realizační firmy a uvést v zápise.

Při vlastním tmelení je nutné dodržovat platné směrnice o zajištění prací ve výškách B 1 a dále pak bezpečnostní předpisy práce. "Bezpečnost a ochrana zdraví pracovníků ve stavebnictví" a příslušné doplňující směrnice, normy a ustanovení, uváděná v Zákoníku práce.

Materiály určené k tmelení (těsnění) spár jsou při dodržování dále uvedených podmínek a zásad zdraví neškodné! Při dodržování základních hygienických pravidel a zásad (mytí rukou před jídlem), je práce s disperzním Akrylátovým tmelem S-T1 nezávadná. Při vlastním tmelení spár a manipulaci s disperzním tmelem se doporučuje chránit ruce vhodnými ochrannými pomůckami, jako např. rukavice nebo ochranná mast Indulona, příp. Herbalona.

Po ukončení tmelení a očištění pracovních pomůcek se doporučuje umytí rukou vlažnou vodou a mýdlem. Za účelem regenerace pokožky ochranná mast Indulona nebo Herbalona. Disperzní Akrylátový tmel S-T1 je z pracovních pomůcek odstranitelný vodou. V případě zaschnutí tmelu na pracovních pomůčkách je nutno použít rozpouštědel typu Aceton nebo Toluén. Při manipulaci s těmito rozpouštědly je nutno dbát na ochranu pokožky a před jídlem ruce důkladně umýt vlažnou vodou a mýdlem. Při práci s rozpouštědly je zakázáno manipulovat s otevřeným ohněm a kouřit. Dále je nutné s těmito materiály zacházet jako s hořlavými I. a II. třídy. Z hlediska požární ochrany při manipulaci s těmito rozpouštědly je nutno dodržovat požární předpisy pro výrobu, manipulaci, skladování a dopravu hořlavých látek.

Práce s podkladními kruhovými profily z polyetylénu je zdravotně nezávadná. S uváděnými předpisy musí být prokazatelně seznámeni pracovníci jež budou tyto práce vykonávat.

14. Závěr

Firma Den Braven Production s.r.o. ručí za to, že Akrylátový tmel S-T1 odpovídá v průběhu své doby skladovatelnosti příslušné specifikaci. Ručení za výrobky je stanoveno v našich prodejních podmínkách. V žádném případě nezodpovídá firma Den Braven production s.r.o. za žádné následné nebo náhodně vzniklé škody. Všechny uvedené informace týkající se našich výrobků jsou výsledkem našich zkoušek a zkušeností a mají všeobecný charakter. Nicméně nevyplývají z nich žádné závazky. Je povinností uživatele, ověřit si svými vlastními zkouškami vhodnost produktu k zamýšlenému účelu použití.

Aktualizace: 28.03.2001
Aktualizace: 11.04.2003

Vyhotovil: L. Kousal
Ing. Kamil Šmidák